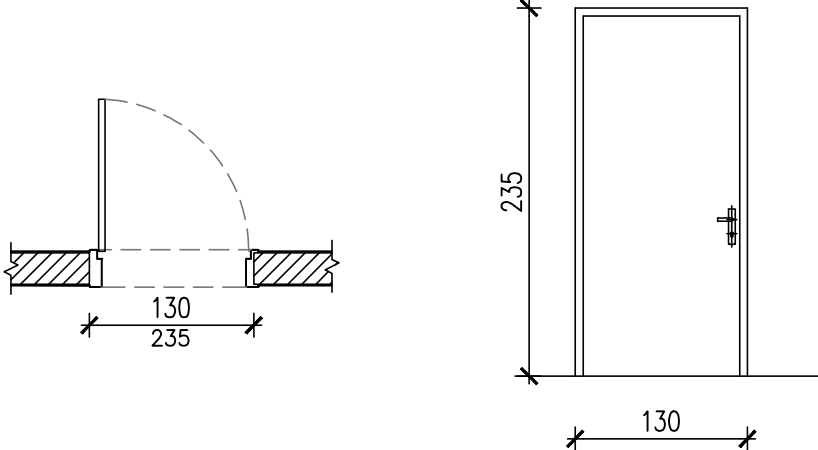
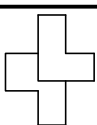


מס' הפרטים		תחנת משטרה כפר קאסם					מבנה	
16.2 מ							מהות	
דלת פלדה עם מערכת נעילה רב זרועית								
סה"כ	גג	ב	א	קרקע	מרחף	כמות	130/235	מידות
1				1				
							צורה	
<p>דלת פלדה חד כנפית לפתיחה רגילה, לפי מפרט טכני מיוחד לדלתות פח עם התקנת מערכת נעילה רב זרועית. התקנת מלבן הדלת תעשה עפ"י סוג ורחב הקיר עליו הוא יורכב ובהתאם למפרט המיוחד. כמות 1 דלת מבוקרת: מנעול ממונע וקודו עם מחזיר שמן מפרט פרזול : S1-581-QR-KASP פרט משקוף מס' 9 פתח אור לאחר התקנה 110 ס"מ למדידה בין משקוף לכנף בפתיחה 90 - 180 מעלות</p>							תאור	
<p>מערכת צבע וגילווון עפ"י המפרט המיוחד כיוון פתיחה עפ"י תכנית גוונים לפי בחירת אדריכל.</p>							הערות	
מסגרות		סיווג	1:50		קנ"מ	<p>לרמן אדריכלים ומחפני ערים בע"מ</p> <p>רח' יגאל אלון 120, ת"א 67443 טלפון: 03-6959893 פקס: 03-6960299</p> 		
16.2		פרטים						
1125-A-302		קובץ						